



# Svetlopropusni građevinski elementi



TRANSLUCENT BUILDING ELEMENTS



## Raspložiive debljine/ proizvodni program

## Prednosti

- Polikarbonat je kristalno prozirni termo-plast vrhunske otpornosti na udar
- Temperaturna otpornost od -40 do +115°C, privremeno do 130°C
- Otpornost na udar se ne menja u zavisnosti od temperature
- Dug životni vek bez promene performansi zahvaljujući UV zaštiti
- 10 godina garancije na žučenje - starenje - udar grada
- Svetlopropusnost uz vrhunsku termičku izolaciju

## Primena

- Zastakljivanje
- Sportski i industrijski objekti
- Krovne konstrukcije
- Svetlarnici
- Izrada prozora
- Unutrašnja primena, npr. pregradni zidovi ili izrada izložbenih štandova
- Rekonstrukcija zidova i krovova
- Ventilirajuće fasade
- Fasadne zid zavese

30	Panel	Ug koef. (W/m <sup>2</sup> K <sup>**</sup> )	Težina (kg/m <sup>2</sup> )	Građev. širina (mm)
	2530-4	1.4 - 1.7 W/m <sup>2</sup> K	3.4 kg/m <sup>2</sup>	500 (+1/-1%)

### PC 2530-4

Boje:

Standardno: kristal / opal

Ostale boje: za količine veće od 300 m<sup>2</sup>



40	Panel	Ug koef. (W/m <sup>2</sup> K <sup>**</sup> )	Težina (kg/m <sup>2</sup> )	Građev. širina (mm)
	2540-4	1.3 - 1.5 W/m <sup>2</sup> K	4.0 kg/m <sup>2</sup>	500 (+1/-1%)
	2540-4 MC	1.3 - 1.6 W/m <sup>2</sup> K	4.0 kg/m <sup>2</sup>	500 (+1/-1%)
	2540-6	1.1 - 1.2 W/m <sup>2</sup> K	4.2 kg/m <sup>2</sup>	500 (+1/-1%)
	2540-7	1.0 - 1.1 W/m <sup>2</sup> K	4.3 kg/m <sup>2</sup>	500 (+1/-1%)
2540-10	0.99 - 1.0 W/m <sup>2</sup> K	4.2 kg/m <sup>2</sup>	500 (+1/-1%)	

### PC 2540-4

Boje:

Standardne: kristal / opal / Bicolor\*

\*na zahtev raspoloživa obostrana UV-koekstruzija

Ostale boje: za količine veće od 300 m<sup>2</sup>

Bicolor verzija: za količine veće od 150 m<sup>2</sup>



### PC 2540-4 MC

Boje:

Standardne: kristal / opal

Ostale boje: za količine veće od 300 m<sup>2</sup>



### PC 2540-6

Boje:

Standardne: kristal / opal

Ostale boje: za količine veće od 300 m<sup>2</sup>



### PC 2540-7

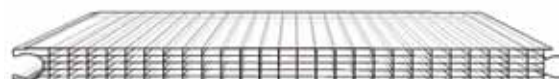
Boje:

Standardne: kristal / opal / Decocolor\*

\*na zahtev raspoloživa obostrana UV-koekstruzija

Ostale boje: za količine veće od 450 m<sup>2</sup>

Decocolor verzija: za količine veće od 150 m<sup>2</sup>

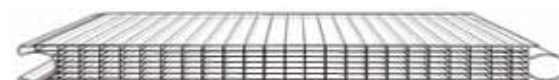


### PC 2540-10

Boje:

Standardne: kristal / opal

Ostale boje: za količine veće od 300 m<sup>2</sup>





Sistem RT-Thermolight  
RT-Thermolight



Sistem RT-Roof Lights  
RT-Roof Lights



Prozori  
Windows



Uradi sam  
Do it yourself

50

Panel	Ug koef. (W/m <sup>2</sup> K <sup>**</sup> )	Težina (kg/m <sup>2</sup> )	Građev. širina (mm)
2550-10	0.80 - 0.89 W/m <sup>2</sup> K	5.0 kg/m <sup>2</sup>	495 (+1/-1%)

### PC 2550-10

Boje:  
Standardne: kristal / opal / kolor\*



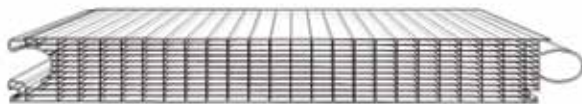
Duocolor verzija: za količine veće od 300 m<sup>2</sup>  
Color verzija: za količine veće od 300 m<sup>2</sup>

60

Panel	Ug koef. (W/m <sup>2</sup> K <sup>**</sup> )	Težina (kg/m <sup>2</sup> )	Građev. širina (mm)
2560-12	0.71 - 0.77 W/m <sup>2</sup> K	5.8 kg/m <sup>2</sup>	500 (+1/-1%)

### PC 2560-12

Boje:  
Standardne: kristal / opal



Ostale boje: za količine veće od 300 m<sup>2</sup>

## Vrste proizvoda

Color verzija: potpuno obojen panel



Bicolor verzija: obojen unutrašnji sloj



Decocolor verzija: obojen spoljašnji sloj



Duocolor verzija: obojena polovina panela

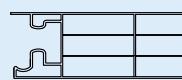


\* Minimalne količine, druge kombinacije bojenja i mogućnosti posebnih zahteva mogu se pronaći u tehničkom uputstvu.

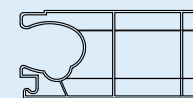
### \*\* Ug-koeficijent

U zavisnosti od horizontalne ili vertikalne ugradnje, kao i spoljašnje ili unutrašnje primene prema SRPS EN ISO 6946:2013 / SRPS EN ISO 10077-2:2008

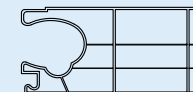
## Panels



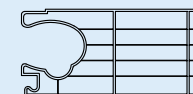
30



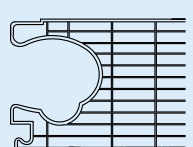
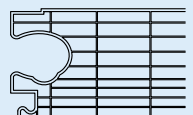
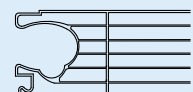
40



50



60





## Hvataljke

40

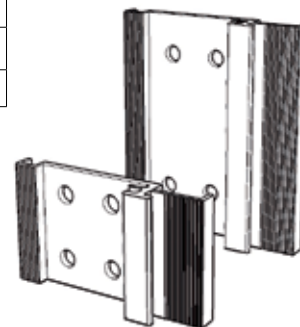
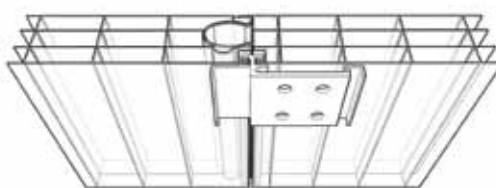


## Hvataljke / fiksiranje

Hvataljka se ubacuje u žljeb na panelu i pričvršćuje na podkonstrukciju. Hvataljke obezbeđuju zastakljivanje bez prekida, sa skrivenim spojevima, formirajući zid sastavljen od besprekornog niza panela bez narušene svetlosne propustljivosti.

40

Sistem	Hvataljka
PC 2540-x AF 50	49404050
PC 2540-x AF 100	494040100

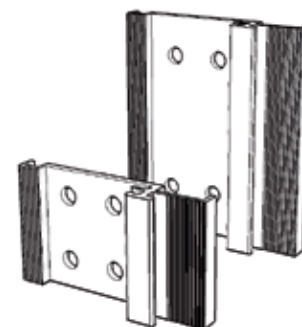
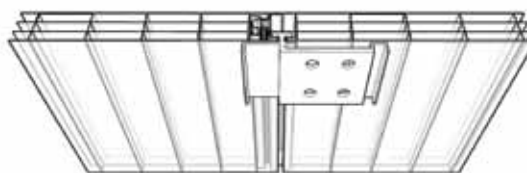


30



30

Sistem	Hvataljka
PC 2530-4 AF 50	49404050
PC 2530-4 AF 100	494040100





Sistem RT-Thermolight  
RT-Thermolight



Sistem RT-Roof Lights  
RT-Roof Lights



Prozori  
Windows



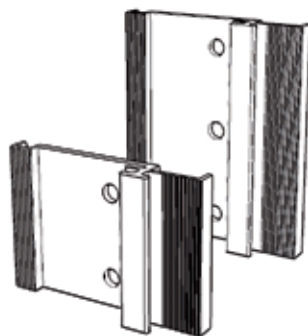
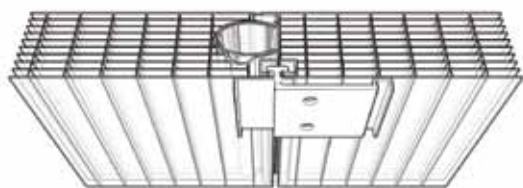
Uradi sam  
Do it yourself

## Osobine materijala

Rodeca hvataljke se proizvode od ekstrudiranog aluminijuma (EN AW 6060, status T66 prema SRPS EN 755-2).

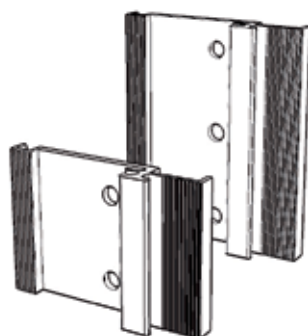
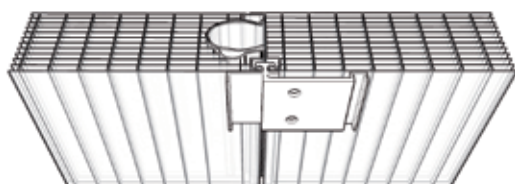
50

Sistem	Hvataljka
PC 2550-10 AF 60	49405060
PC 2550-10 AF 120	494050120



60

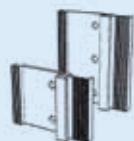
Sistem	Hvataljka
PC 2560-12 AF 60	49405060
PC 2560-12 AF 120	494050120



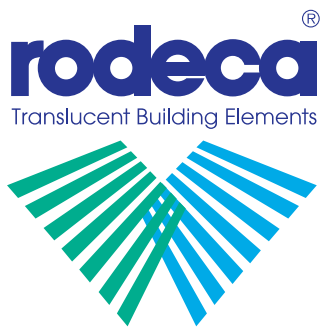
## Hvataljke



50



60



# Svetlopropusni građevinski elementi



Višeslojne ploče  
Multi Wall Sheets



Višenamenski paneli  
Multi Function Panels



U-Paneli  
U-Panels



Svetlopropusni građevinski elementi

## Aluminijumski ram sa termo prekidom

Aluminijumski ram sa termičkim prekidom proizvodi se od ekstrudiranog aluminijuma (tip EN AW-6060, status T 66 prema DIN EN 755-2). Trake termo prekida su izrađene od staklom ojačanog poliamida PA 66 sa 25% staklenih vlakana. Zaptivke su izrađene od EPDM gume.

## Ram bez termoprekida

Obimni ram bez termoprekida proizvodi se ekstruzijom aluminijumske legure (tip EN AW-6060, status T 66 prema DIN EN 755-2). Zaptivke su izrađene od EPDM gume.

## Aluminijumski ram

Sistem aluminijumskih ramova, koji se ugrađuju samo po obimu otvora, dostupan je u verziji bez i sa termoprekidom. Skupa sa odgovarajućim zaptivkama, ram učvršćuje panele i omogućava brzu i jednostavnu izradu transparentnih zidova čistog i elegantnog izgleda. Na zahtev, može biti eloksiran ili plastificiran u boji prema RAL-u.





Sistem RT-Thermolight  
RT-Thermolight



Sistem RT-Roof Lights  
RT-Roof Lights



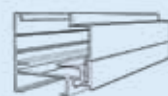
Prozori  
Windows



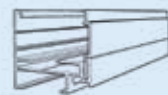
Uradi sam  
Do it yourself



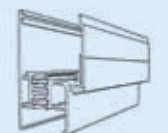
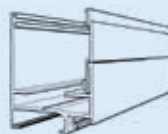
## Profili



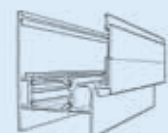
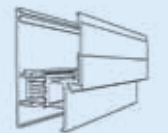
30



40



50



60



### Primer rama sa termičkim prekidom

Gornji / bočni profil sa poliamidnim trakama i spoljašnjom i unutrašnjom zaptivkom.



Donji profil sa unutrašnjom i spoljašnjom zaptivkom.

## Ugradnja

Saveti za ugradnju i ostale tehničke informacije mogu se pronaći u tehničkom uputstvu.



## Germany

RODECA GmbH

Freiherr-vom-Stein-Straße 165

D-45473 Mülheim an der Ruhr

Fon +49 (0) 208 76502-0

Fax +49 (0) 208 76502-11

info@rodeca.de

[www.rodeca.de](http://www.rodeca.de)

## Srbija

Polymers Group doo

Batajnički drum 23

11080 Beograd, Srbija

Tel : +381 (11) 3129-817

Fax : +381 (11) 3129-644

office@polymers.rs

[www.polymers.rs](http://www.polymers.rs)

## Pregled proizvoda RODECA:



### Svetlopropusni građevinski elementi

Translucent Building Elements



### Višeslojne ploče

Multi Wall Sheets



### Višenamenski paneli

Multi-Function-Panels



### U-Paneli

U-Panels



### Sistem RT-Thermolight

RT-Thermolight



### Sistem RT-Roof Lights

RT-Roof Lights



### Prozori

Windows



### Uradi sam

Do it yourself