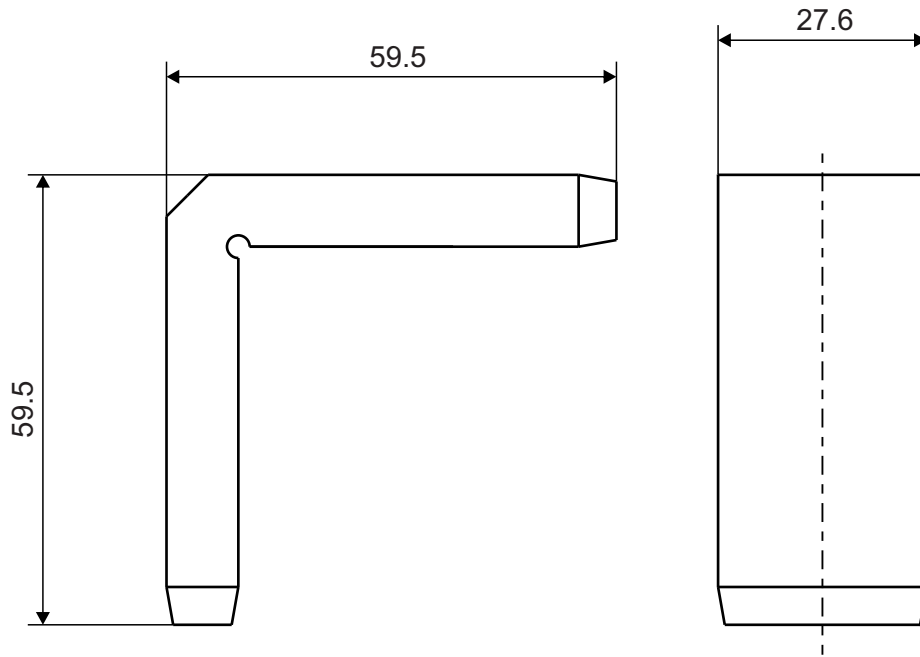
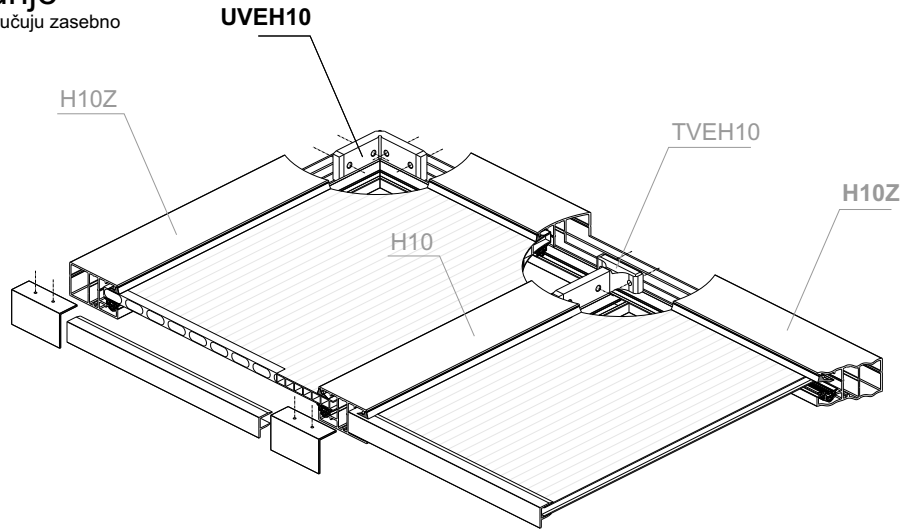


Crtež je vlasništvo Polymers Group. Bez pisanog odobrenja nije dozvoljeno njegovo dalje umnožavanje, štampanje i deljenje. Svi navedeni podaci i mere su informativni i mogu biti izmenjeni bez prethodne najave.



Primer ugradnje

prikazani elementi se poručuju zasebno



podr. mera	0,5 - 3	3 - 6	6 - 30	30 - 120	120-315
fini/srednji	± 0,2	± 0,5	± 1,0	± 2,0	± 4,0
grubi	± 0,2	± 1,0	± 2,0	± 4,0	± 8,0
stepen tačnosti					
RADUSI, OB, VICE					

duž. kraćeg kraka	do 10	10 - 50	50 - 120	preko 120
	stepeni	± 10	± 30'	± 20'
fini, srednji	mm/100	± 1,80	± 0,90	± 0,60
stepen tačnosti				
UGLOVNE MERE				

podr. mera	0,5 - 3	3 - 6	6 - 30	30 - 120	120-315	315-1000	1000-2000
	fini	± 0,05	± 0,10	± 0,15	± 0,20	± 0,30	± 0,50
srednji	± 0,10	± 0,20	± 0,30	± 0,50	± 0,80	± 1,20	± 1,20
grubi	± 0,15	± 0,20	± 0,50	± 0,80	± 1,20	± 2,00	± 3,00
stepen tačnosti							
DUZINSKE MERE							

			Materijal: AlMgSi0.5	Dimenzije:	Masa:	
			AUTORIZACIJA	Datum:	Ime i prezime:	
			Projektovao:		Polymers	
			Konstruisao:			
			Crtao:			
Izmena	Datum	Potpis	Odobrio:			
Razmera:	Naziv: Ugaoni vezni element Hermitage 10				Broj crteža:	List 1/1
				Ident broj:	UVEH10	

PP Polymers Group

Antifašističke borbe 14, Beograd, Srbija
tel. 381 11311 93 36, www.polymers.rs

Ukoliko nije drugačije naznačeno, aluminijumski profili se isporučuju bez dodatne površinske zaštite.