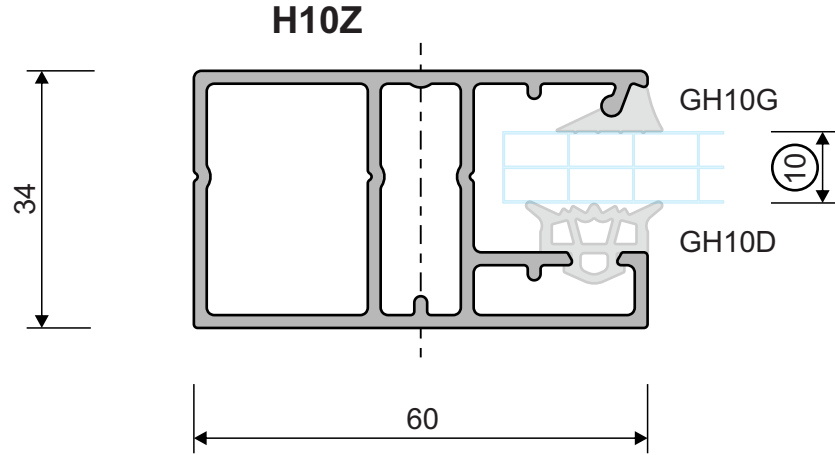


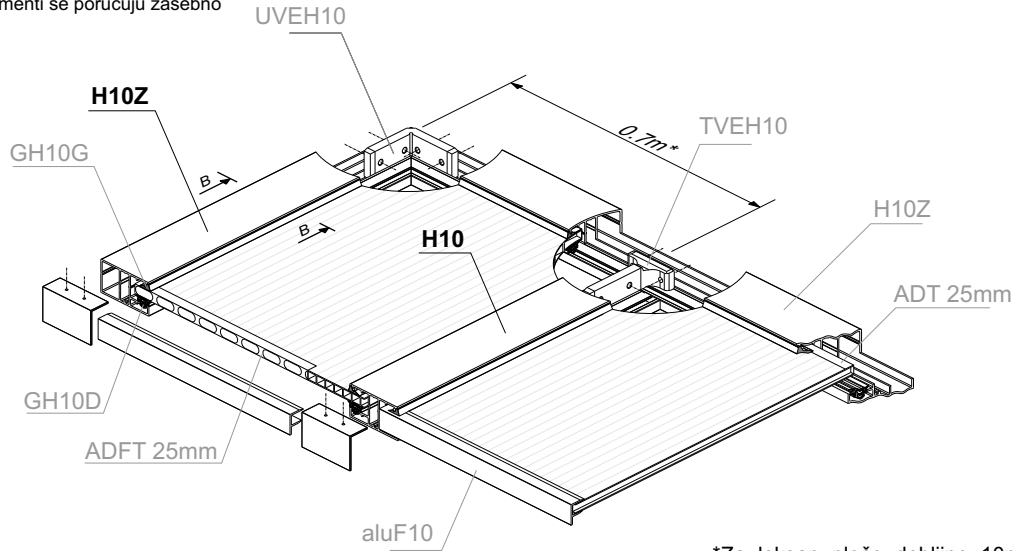
Crtež je vlasništvo Polymers Group. Bez pisanog odobrenja nije dozvoljeno njegovo dalje umnožavanje, štampanje i deljenje. Svi navedeni podaci i mere su informativni i mogu biti izmenjeni bez prethodne najave.

Presek "B-B"



Primer ugradnje

prikazani elementi se poručuju zasebno



*Za leksan ploče debljine 10mm i opterećenje 1000N/m² preporučeno rastojanje između Hermitage H10 profila d=0.7m (rastojanje između rožnjača L ≤ 2m).

Ukoliko nije drugačije naznačeno, aluminijumski profili se isporučuju bez dodatne površinske zaštite.

podr. mera	0,5 - 3	3 - 6	6 - 30	30 - 120	120-315
fini/srednji	± 0,2	± 0,5	± 1,0	± 2,0	± 4,0
grubi	± 0,2	± 1,0	± 2,0	± 4,0	± 8,0
stepen tačnosti					
OB: VICE					
RADUSI:					

duž. kraćeg kraka	do 10	10 - 50	50 - 120	preko 120
fini, srednji	± 10	± 30'	± 20'	± 10'
mm/100	± 1,80	± 0,90	± 0,60	± 0,30
stepen tačnosti				
UGLOVNE MERE				

podr. mera	0,5 - 3	3 - 6	6 - 30	30 - 120	120-315	315-1000	1000-2000
fini	± 0,05	± 0,05	± 0,10	± 0,15	± 0,20	± 0,30	± 0,50
srednji	± 0,10	± 0,10	± 0,20	± 0,30	± 0,50	± 0,80	± 1,20
grubi	± 0,15	± 0,20	± 0,50	± 0,80	± 1,20	± 2,00	± 3,00

			Materijal: AlMgSi0.5	Dimenzije: dužina 6m	Masa:	
			AUTORIZACIJA	Datum:	Ime i prezime:	
			Projektovao:		V.Milutinović	
			Konstruisao:			
			Crtao: 2014.			
Izmena	Datum	Potpis	Odobrio:			
Razmera:	Naziv: Hermitage završni profil H10Z - sistem za ploče #10mm				Broj crteža:	List 1/4
DUŽINSKE					Ident broj:	H10Z

PP Polymers Group

Antifašističke borbe 14, Beograd, Srbija
tel. 381 11311 93 36, www.polymers.rs

podr. mera	0,5 - 3	3 - 6	6 - 30	30 - 120	120-315
fini/srednji	± 0,2	± 0,5	± 1,0	± 2,0	± 4,0
grubi	± 0,2	± 1,0	± 2,0	± 4,0	± 8,0
stepen tačnosti					
RADUSI, OB, VICE					

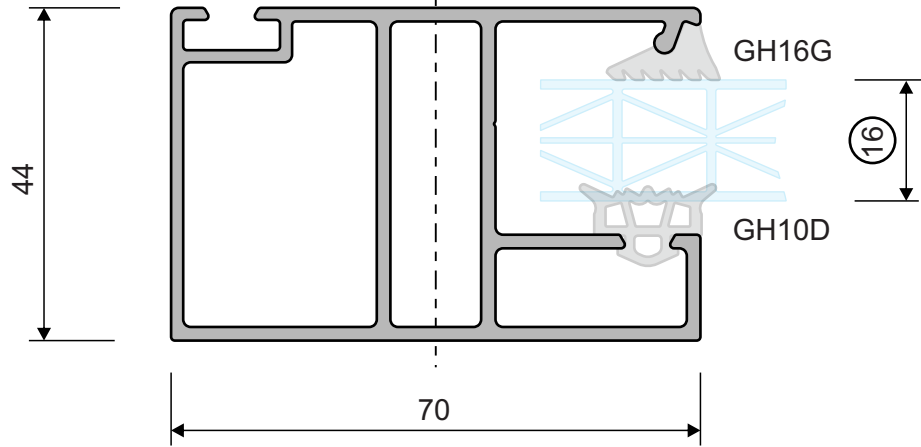
duž. kraćeg kraka	do 10	10 - 50	50 - 120	preko 120
fini, srednji	± 10	± 30'	± 20'	± 10'
stepen tačnosti	± 1,80	± 0,90	± 0,60	± 0,30
stepen tačnosti				
UGLOVNE MERE				

podr. mera	0,5 - 3	3 - 6	6 - 30	30 - 120	120-315	315-1000	1000-2000
fini	± 0,05	± 0,05	± 0,10	± 0,15	± 0,20	± 0,30	± 0,50
srednji	± 0,10	± 0,10	± 0,20	± 0,30	± 0,50	± 0,80	± 1,20
grubi	± 0,15	± 0,20	± 0,50	± 0,80	± 1,20	± 2,00	± 3,00
stepen tačnosti							
DUZINSKE MERE							

Crtež je vlasništvo Polymers Group. Bez pisanog odobrenja nije dozvoljeno njegovo dalje umnožavanje, štampanje i deljenje. Svi navedeni podaci i mere su informativni i mogu biti izmenjeni bez prethodne najave.

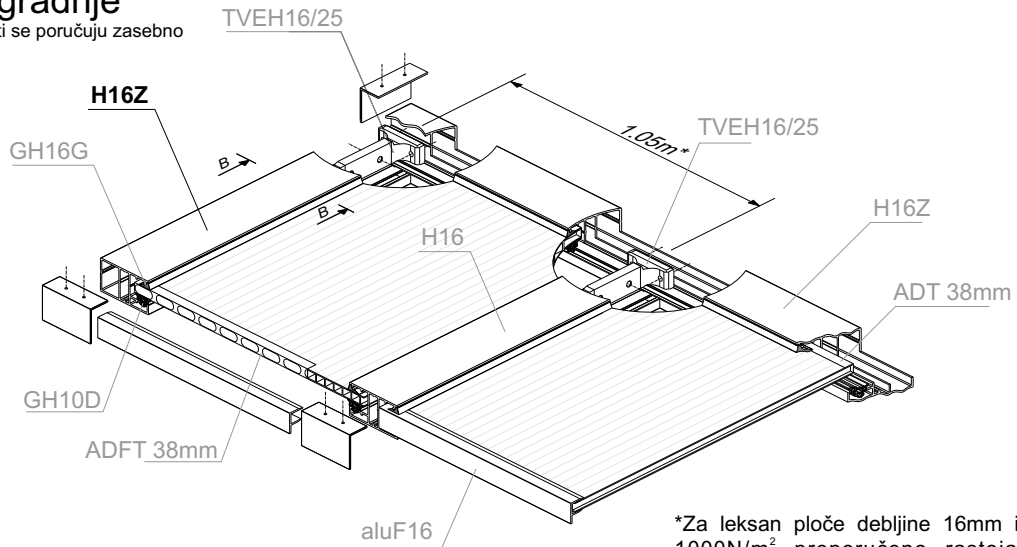
Presek "B-B"

H16Z



Primer ugradnje

prikazani elementi se poručuju zasebno



*Za leksan ploče debljine 16mm i opterećenje 1000N/m² preporučeno rastojanje između Hermitage H10 profila d=1.05m (rastojanje između rožnjača L ≤ 2.5m).

Ukoliko nije drugačije naznačeno, aluminijumski profili se isporučuju bez dodatne površinske zaštite.

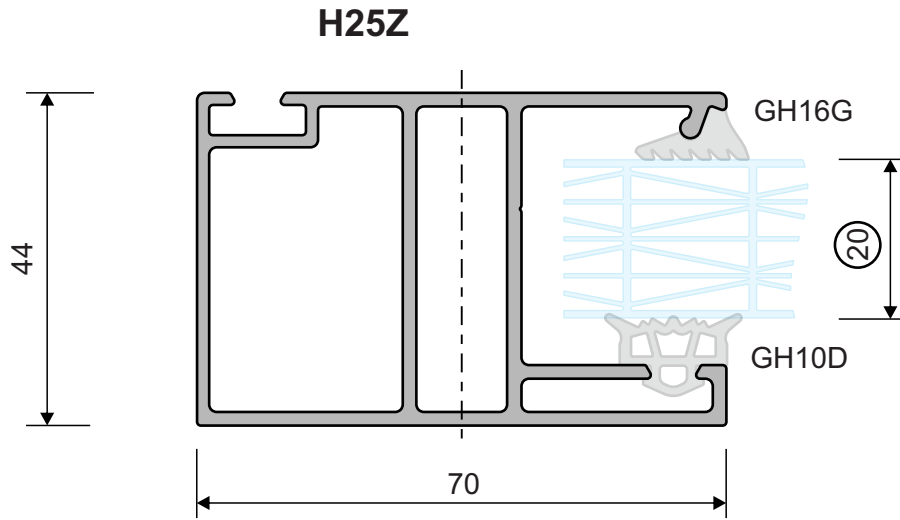
			Materijal: AlMgSi0.5	Dimenzije: dužina 6m	Masa:
			AUTORIZACIJA	Datum:	Ime i prezime:
			Projektovao:		V.Milutinović
			Konstruisao:		
			Crtao:	2014.	
			Odobrio:		
Izmena	Datum	Potpis			
Razmera:	Naziv: Hermitage završni profil H16Z - sistem za ploče #16mm				Broj crteža: List 2/4
					Ident broj: H16Z

PP Polymers Group

Antifašističke borbe 14, Beograd, Srbija
tel. 381 11311 93 36, www.polymers.rs

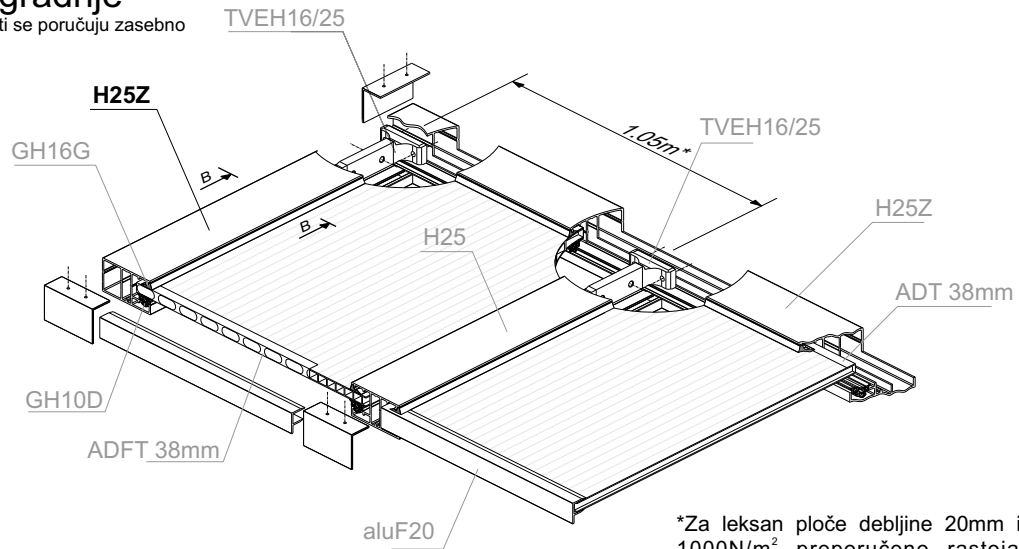
Crtež je vlasništvo Polymers Group. Bez pisanog odobrenja nije dozvoljeno njegovo dalje umnožavanje, štampanje i deljenje. Svi navedeni podaci i mere su informativni i mogu biti izmenjeni bez prethodne najave.

Presek "B-B"



Primer ugradnje

prikazani elementi se poručuju zasebno



*Za leksan ploče debljine 20mm i opterećenj 1000N/m² preporučeno rastojanje između Hermitage H10 profila d=1.05m (rastojanje između rožnjača L ≤ 2.5m).

podr. mera	0,5 - 3	3 - 6	6 - 30	30 - 120	120-315
fini/srednji	± 0,2	± 0,5	± 1,0	± 2,0	± 4,0
grubi	± 0,2	± 1,0	± 2,0	± 4,0	± 8,0
stepen tačnosti					
RADUSI, OB, VICE					

duž. kraćeg kraka	do 10	10 - 50	50 - 120	preko 120
fini, srednji	± 10	± 30'	± 20'	± 10'
mm/100	± 1,80	± 0,90	± 0,60	± 0,30
stepen tačnosti				
UGLOVNE MERE				

podr. mera	0,5 - 3	3 - 6	6 - 30	30 - 120	120-315	315-1000	1000-2000
fini	± 0,05	± 0,05	± 0,10	± 0,15	± 0,20	± 0,30	± 0,50
srednji	± 0,10	± 0,10	± 0,20	± 0,30	± 0,50	± 0,80	± 1,20
grubi	± 0,15	± 0,20	± 0,50	± 0,80	± 1,20	± 2,00	± 3,00
stepen tačnosti							
DUZINSKE MERE							

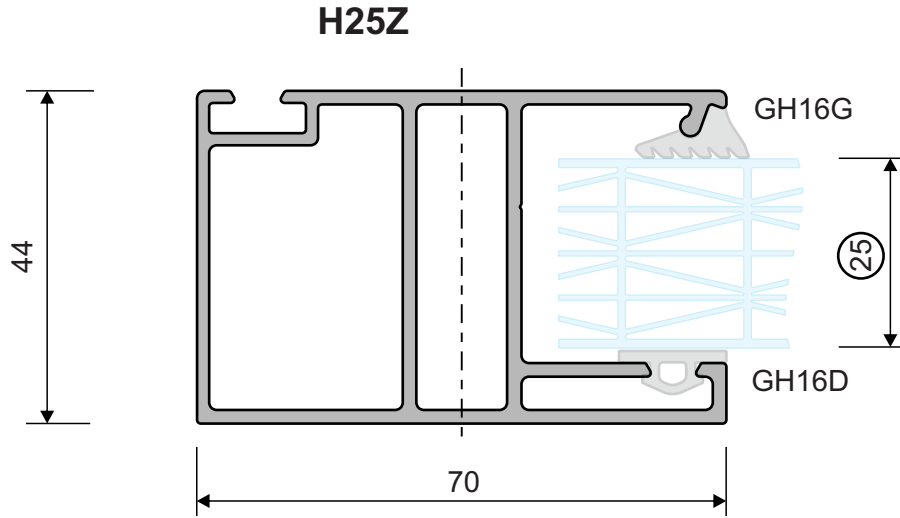
			Materijal: AlMgSi0.5	Dimenzije: dužina 6m	Masa:	
			AUTORIZACIJA	Datum:	Ime i prezime:	
			Projektovao:		V.Milutinović	
			Konstruisao:			
			Crtao: 2014.			
Izmena	Datum	Potpis	Odobrio:			
Razmera:	Naziv: Hermitage završni profil H25Z - sistem za ploče #20mm				Broj crteža:	List 3/4
					Ident broj:	H25Z

PP Polymers Group

Antifašističke borbe 14, Beograd, Srbija
tel. 381 11311 93 36, www.polymers.rs

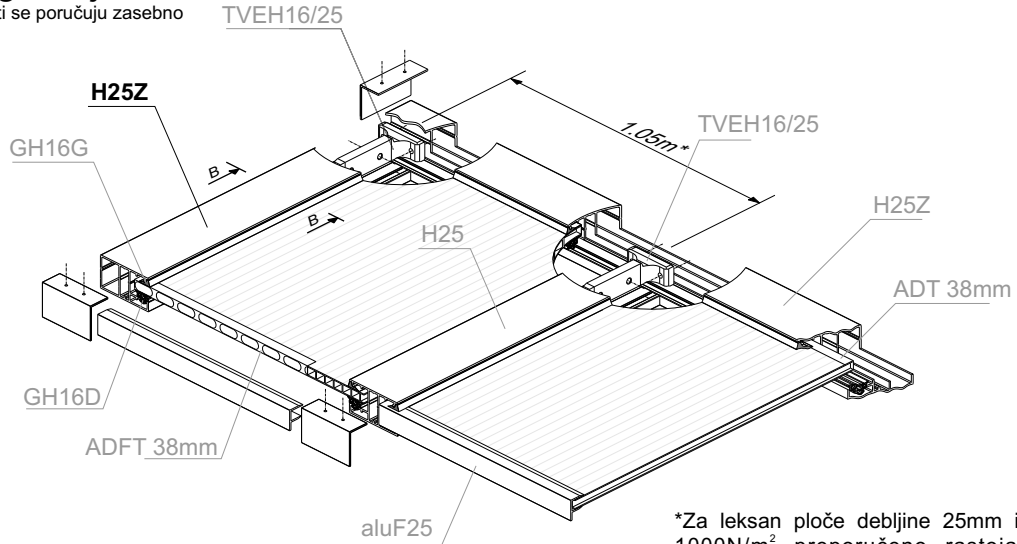
Crtež je vlasništvo Polymers Group. Bez pisanog odobrenja nije dozvoljeno njegovo dalje umnožavanje, štampanje i deljenje. Svi navedeni podaci i mere su informativni i mogu biti izmenjeni bez prethodne najave.

Presek "B-B"



Primer ugradnje

prikazani elementi se poručuju zasebno



*Za leksan ploče debljine 25mm i opterećenje 1000N/m² preporučeno rastojanje između Hermitage H10 profila d=1.05m (rastojanje između rožnjača L ≤ 2.5m).

podr. mera	0,5 - 3	3 - 6	6 - 30	30 - 120	120-315
fini/srednji	± 0,2	± 0,5	± 1,0	± 2,0	± 4,0
grubi	± 0,2	± 1,0	± 2,0	± 4,0	± 8,0
stepen tačnosti					
OB: VICE					
RADUSI:					

duž. kraćeg kraka	do 10	10 - 50	50 - 120	preko 120
fini, srednji	± 10	± 30'	± 20'	± 10'
mm/100	± 1,80	± 0,90	± 0,60	± 0,30
stepen tačnosti				
UGLOVNE MERE				

podr. mera	0,5 - 3	3 - 6	6 - 30	30 - 120	120-315	315-1000	1000-2000
fini	± 0,05	± 0,05	± 0,10	± 0,15	± 0,20	± 0,30	± 0,50
srednji	± 0,10	± 0,10	± 0,20	± 0,30	± 0,50	± 0,80	± 1,20
grubi	± 0,15	± 0,20	± 0,50	± 0,80	± 1,20	± 2,00	± 3,00
stepen tačnosti							
DUZINSKE MERE							

			Materijal: AlMgSi0.5	Dimenzije: dužina 6m	Masa:	
			AUTORIZACIJA	Datum:	Ime i prezime:	
			Projektovao:		V.Milutinović	
			Konstruisao:			
			Crtao: 2014.			
Izmena	Datum	Potpis	Odobrio:			
Razmera:	Naziv: Hermitage završni profil H25Z - sistem za ploče #25mm				Broj crteža:	List 4/4
					Ident broj:	H25Z

PP Polymers Group

Antifašističke borbe 14, Beograd, Srbija
tel. 381 11311 93 36, www.polymers.rs